

Bestway®



bestwaycorp.com/support





KULLANICI KILAVUZU

58517 Yüzme Fitness Sistemi



Bestway YouTube kanalını ziyaret edin

UYARI

ÖNEMLİ GÜVENLİK TALİMATLARI

TÜM GÜVENLİK TALİMATLARINI OKUYUN VE TAKİP EDİN

BU TALİMATLARI SAKLAYIN

- Cihaz, nominal artık çalışma akımı en fazla 30mA olan bir kaçak akım koruma rölesi (RCD) ile beslenmelidir.
- Transformatörün havuzdan en az 2 metre uzakta olduğundan emin olun. Söz konusu mesafeyi mümkün olduğunca uzun tutun.
- Transformatörün fişi havuzdan en az 3,5 metre uzakta olmalıdır.
- Cihaz yalnızca verilen transformatörle kullanılmalıdır.
- Yaralanma oluşabileceğinden, ürün üzerine oturmayın, ayakta durmayın, basmayın veya basınç uygulamayın.
- KABLOYU GÖMMEYİN. Kabloyu, çim biçme makinelerinden, budama makinelerinden veya diğer ekipmanlardan zarar görmeyecek biçimde yerleştirin.
- Elektrik çarpması riskini önlemek için hasarlı kabloyu derhal yenisiyle değiştirin.
- Elektrik kablosu hasarlıysa, herhangi bir tehlikenin meydana gelmesini önlemek için üretici, servis elemanı veya benzer nitelikli kişilerce değiştirilmelidir.
- Uzatma kablosu kullanılamaz.
- Ürünü sökmeden, temizlemeden, bakım veya herhangi bir ayarlama yapmadan önce, elektrik prizinden bu ürünün fişini çekin.
- Elleriniz ıslaksa, cihazı fişe takmayın veya fişini çekmeyin.
- Cihazı kullanmadan, kurulumunu yapmadan veya yeniden monte etmeden önce talimatları okuyun.
- Talimatlar kaybolursa, lütfen Bestway ile irtibata geçin veya web sitesinde arayın: www.bestwaycorp.com
- Bestway işbu belgeyle 58517 tipi radyo ekipmanının 2014/53/EU Yönergesine uygun olduğunu beyan etmektedir.
EU uygunluk beyanının tam metni aşağıdaki internet adresinde bulunmaktadır: www.bestwaycorp.com
- Bestway işbu belgeyle 58517 tipi radyo ekipmanının 2017 Radyo Ekipmanları Düzenlemelerine uygun olduğunu beyan etmektedir.
UKCA uygunluk beyanının tam metni aşağıdaki internet adresinde bulunmaktadır: www.bestwaycorp.com.
- Filtre temizliği gibi kullanıcı bakım işlemlerini gerçekleştirmeden önce ana şebekeden pompanın bağlantısını kesin.
- Bu cihaz, çocuklar tarafından kullanılmamalıdır.
- Temizlik ve Kullanıcı bakımı çocuklar tarafından gerçekleştirilmemelidir.

- Monte etmeden, sökmeden ve temizlemeden önce mutlaka cihazı güç kaynağından bağlantısını kesin.
- Cihazlar, cihazın güvenli bir şekilde kullanımına ilişkin talimatlar verildiği ve denetim altında tutuldukları ve söz konusu tehlikeleri anladıkları sürece fiziki, algılama veya mental özellikleri gelişmemiş veya deneyimsiz, bilgisiz kişiler tarafından kullanılabilir.
- Çocuklar cihazla oynamamalıdır.
- Donma etkisine karşı korumalı olduğuna dair bir ibare içermeyen pompalar, dondurucu hava koşullarında dışarıda bırakılmamalıdır.
- Bu ürün ticari amaçla kullanım için değildir.
- Batarya değiştirilemez.
- Şarj edilemez piller şarj edilmemelidir.
- Biten piller, bu üründen çıkarılmalıdır. Ürünü ve pillerini ateşe atmayın. Uygun elden çıkarma talimatları için yerel yönetmeliklerinizi gözden geçirin.

Gömülü havuzlar veya yer üstü metal çerçeveli havuzlar için uygundur (Havuz ölçüsü: uzunluk≥4,57m(15'), genişlik≥2,44m(8'), derinlik≥1m(39,5"))

Önerilen su sıcaklığı aralığı: 15-35°C

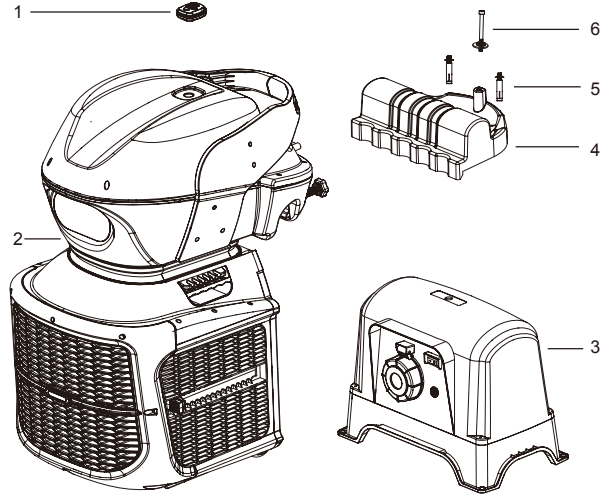
Hız aralığı (Yaklaşık) :

YOĞUNLUK SEVİYESİ	1	2	3	4	5	6	7	8
m/sn	0,65	0,74	0,83	0,92	1,01	1,10	1,19	1,30
yd/sa	0,71	0,81	0,91	1,01	1,10	1,20	1,30	1,42

Frekans bandı: 433,92 MHz

Maksimum radyo-frekans gücü: 8 dBm

No.	Ürün	Açıklama	MKT
1	P04752	Uzaktan kumanda	1
2	P04753	Yüzmeli fitness sistemi	1
3	P04754(EU)/ P04875(GB)/ P04874(CH)	Transformatör	1
4	P04755	Montaj desteği	1
5	P04756	Vidalar	2
6	P04757	Ayar vidası	1




Gösterge Paneli Fonksiyonu:


A Dijital ekran camı

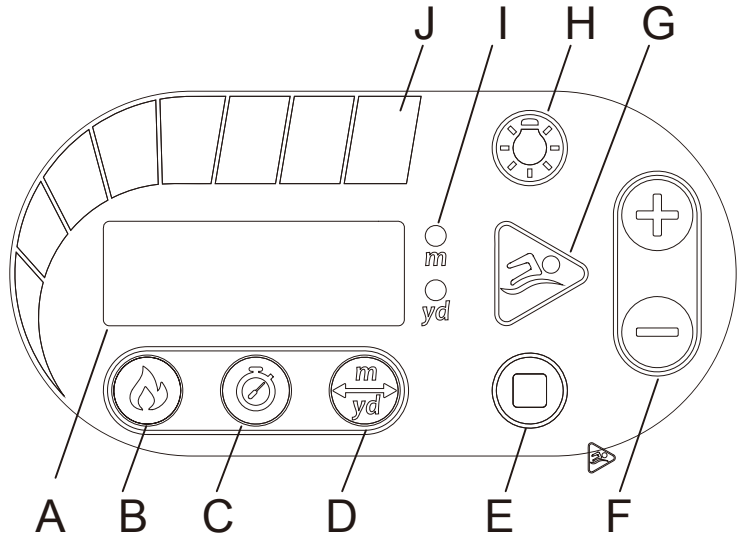
Geçerli mod parametrelerini görüntüleyin

B Kalori sayacı modu


1. Serbest çalışma modunda bu düğmeye basın, dijital ekran kalori arayüzünü görüntüler
2. Kalori tüketim modu ayarı arayüzüne girmek için bu düğmeyi herhangi bir durumda basılı tutun; kalori tüketim modu düğmesinin göstergesi yanıp sönecektir. Parametre artışını veya düşüşünü ayarlamak için "+/-" düğmesine basın (aralık 10-1000 cal). Ayar tamamlandıktan sonra, işlemi başlatmak için  başlatma düğmesine basın.

C Zamanlayıcı modu


1. Serbest çalışma modunda bu düğmeye basın, dijital ekran zaman arayüzünü görüntüler
2. Zamanlama modu ayarı arayüzüne girmek için bu düğmeyi herhangi bir durumda basılı tutun; zamanlama modu düğmesinin göstergesi yanıp sönecektir. Parametre artışını veya düşüşünü ayarlamak için "+/-" düğmesine basın (aralık 5-90 dakika). Ayar tamamlandıktan sonra, işlemi başlatmak için  başlatma düğmesine basın.



D Mesafe modu

1. Serbest çalışma modunda bu düğmeye basın, dijital ekran mesafe arayüzünü görüntüler
2. Mesafe modu ayarı arayüzüne girmek için bu düğmeyi herhangi bir durumda basılı tutun; m/yd göstergesi yanıp sönecektir. Parametre artışını veya düşüşünü ayarlamak için "+/-" düğmesine basın (aralık 10-5000 m/10-5500 yarda). Ayar tamamlandıktan sonra, işlemi başlatmak için  başlatma düğmesine basın. (Bu düğmeye basılı tutmadan basıldığında, m/yd birimleri arasında geçiş yapılacaktır)

E Durdurma düğmesi

1. Bekleme durumu dışındaki tüm durumlarda, geçerli verileri silmek için durdurma düğmesine basın; makine, bekleme durumuna girecektir.
2.  hata kodu bildirildiğinde, hatayı iptal etmek için bu düğmeye basın; makine, bekleme durumuna girer.

F Hız ve parametreleri ayarlama düğmeleri

Çalışırken, "+/-" tuşuna basarak hızlandırabilir veya yavaşlatabilirsiniz; mod ayarında, "+/-" tuşuna basarak artırmak veya azaltmak için parametreyi ayarlayabilirsiniz.

G Başlatma/duraklatma düğmesi

1. Serbest moda girmek için bekleme modunda bu düğmeye basın ve çalışırken duraklatmak için bu düğmeye basın. Makine, en fazla 90 dakika çalıştıktan sonra otomatik olarak duracaktır.
2. Kalori tüketimi, zamanlama veya mesafe modu ayarı tamamlandıktan sonra, çalışmayı başlatmak için bu düğmeye basın. Çalışırken duraklatmak için bu düğmeye basın.

H LED ışık düğmesi

LED ışığı açmak/kapatmak için basın

I Mesafe birimi göstergesi

m/yd göstergesi

J Hız Ayarı Ekranı

Bir hız çubuğu, daha yavaş hızları temsil eden yeşil ve daha hızlı hızları temsil eden kırmızı ile soldan sağa temsil edilen bir hız ayarını temsil eder. Varsayılan hız, makine etkinleştirildiğinde 4 hız çubuğunda ayarlanır.

Uzaktan kumanda:

A Gösterge ışığı

Bir düğmeye basıldığında kırmızı renkte yanıp söner.

B Hız Ayarlama Düğmeleri

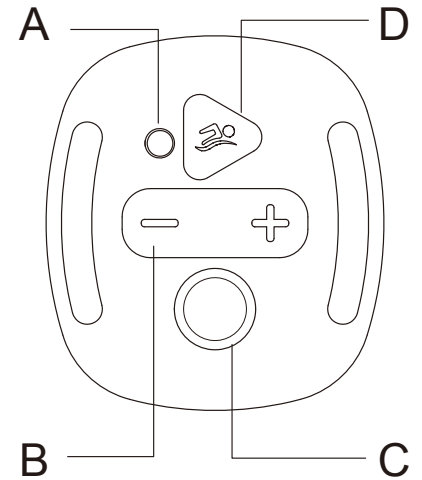
Hız ayarını artırmak veya azaltmak için basın.

C Acil durdurma düğmesi

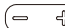

Acil bir durumda, cihazın gücünü tamamen kesmek için acil durdurma düğmesine basın.

D Başlatma/duraklatma düğmesi

Başlatmak veya duraklatmak için basın.



Uzaktan kumanda veya Swimfinity gövdesi değiştirilirse, aşağıdaki talimatlar kullanılarak tekrar eşleştirilmeleri gerekir:

1. Swimfinity gövdesinin bekleme modunda olduğundan emin olun.
2. Uzaktan kumanda, kontrol panelinden en fazla 3 m (10 ft.) uzakta olmalıdır.
3. Uzaktan kumanda üzerinde, hız ayar düğmelerine  ve acil durdurma düğmesine  aynı anda basın. Sesli ikaz sesini duyana kadar basılı tutun. Bu, eşleştirmenin başarılı olduğu anlamına gelir.

Önemli: eşleştirme işlemi sona erdikten sonra, kontrol panelinde  alarmı görünecektir. Bu normaldir. Alarmı sıfırlamak için kontrol panelindeki durdurma düğmesine  basın, artık Swimfinity cihazınızı kullanabilirsiniz.

BAKIM

Cihaz uzun süre kullanılmayacaksa, lütfen ürünü demonte edin ve içeride saklayın.

1. Transformatörü kapatın ve güç kablosunu elektrik prizinden çıkarın.
2. Makinenin güç kablosunu transformatörden ayırın.
3. Makineyi havuzdan çıkarın ve iyice hava etkisi ile kurutun.
4. Makineyi ve transformatörü kuru bir yerde saklayın. Depolama alanının sıcaklığı 4°C ila 40°C arasında olmalıdır.

Alarmlar

Hata alarmı kodu	Sorun	Çözümü
E01	Uzaktan kumandanın acil durdurma düğmesine basıldıktan sonra, sistem hata moduna girmeye zorlanır. Motor çalışmayı durdurur ve alarm verir.	Hatayı iptal etmek için durdurma düğmesine basabilirsiniz veya hatayı çözmek için sistemin kapatılması ve tekrar açılması gerekir.
E02	Motor rölantide çalışıyor ve aşırı yük koruması durumunda. Motor yüksüz dönüyor veya tekliyse, çalışma akımı çok fazladır. Sistem arıza moduna girer, motor çalışmayı durdurur ve alarm verir.	Yüzme havuzundaki su seviyesinin motor pervanesinin altından daha aşağıda olup olmadığını veya motor pervanesinin tıkalı olup olmadığını lütfen kontrol edin.
E03	Motor arızası.	Yardım için, lütfen www.bestwaycorp.com adresindeki web sitemizdeki destek bölümünü ziyaret edin.
E04	Motor sıcaklığı çok yüksek.	Gücü kapatın ve 30 dakika sonra veya suyun sıcaklığı soğuduktan sonra yeniden başlatın.
E07	Kontrol paneli ve PCB arasında sinyal sorunu var.	Yardım için, lütfen www.bestwaycorp.com adresindeki web sitemizdeki destek bölümünü ziyaret edin.
E08	Giriş gerilimi çok düşük.	Voltajın sınıflama etiketinin gerektirdiği aralıkta olup olmadığını lütfen kontrol edin.

SORUN GİDERME KILAVUZU

SORUN	NEDENİ	ÇÖZÜMÜ
Uzaktan Kumanda artık çalışmıyor	- Pil zayıf.	- Talimatlar için yerel Bestway Servis Merkezi ile irtibata geçin.
Çok gürültülü / Jet suyu yetersiz	- Makine ünitesi suya tamamen batmamıştır. - Makine su yüzeyine paralel değildir. - Motor düzgün çalışmıyordur.	- Cihazın suyun altında olduğundan emin olun. - Destek plakasının yerinde olup olmadığını kontrol edin. Ayrıntılar için "Kurulum" bölümüne bakın. Yardım için, lütfen www.bestwaycorp.com adresindeki web sitemizdeki destek bölümünü ziyaret edin.
LED gösterge yok	- Transformatörün fişi çekilmiştir veya kapalıdır. - Transformatör makineye bağlı değildir. - Gösterge paneli kablosu veya gösterge paneli arızalı.	- Transformatörün fişe takılı ve açık olduğundan emin olun. - Transformatörü makineye bağlayın. Yardım için, lütfen www.bestwaycorp.com adresindeki web sitemizdeki destek bölümünü ziyaret edin.



BERTARAF

Elektrikli ürünler, evsel atıklarla birlikte atılmamalıdır. Lütfen tesislerin bulunduğu yerlerde geri dönüştürün. Geri dönüşüm tavsiyesi için yerel yönetiminize veya satıcınıza danışın.

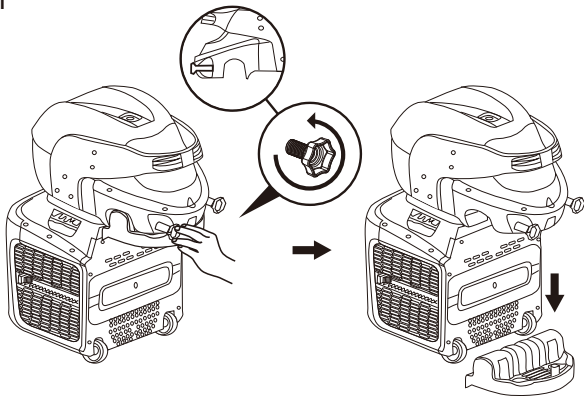
Kurulum (Kurulumdan önce havuz suyla doldurulmalıdır. Hem yer üstü hem de gömülü havuzlar için iki yetişkin olması gerekir.)

A. Yer üstü metal çerçeveli havuz için:

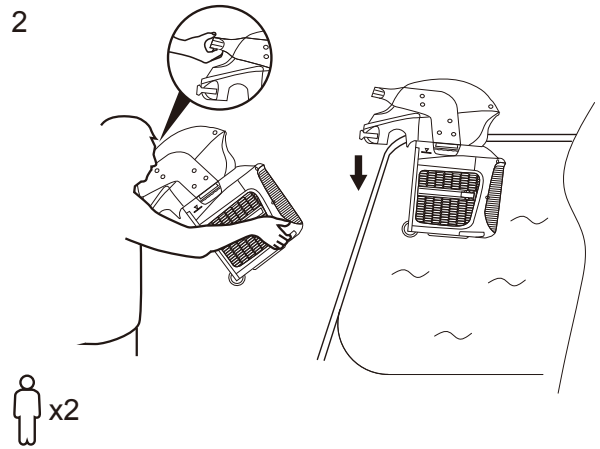
1. Tespit somununu sökün ve montaj desteğini çıkarın.
2. Makineyi havuz çerçevesine yükseltin.
3. Destek plakasını geri çekin, havuzun duvarına yerleştirin ve plakanın havuz duvarına sağlam bir şekilde yerleşmesini sağlayacak şekilde ayarlayın.
4. Motoru su altında kaldırmak veya indirmek için makinenin her iki yanındaki yükseklik ayar kollarını tutun.
5. Makineyi su hattına yatay hale getirmek için hafifçe ayarlayın.
6. Kilitleme vidasını sıkın.

A

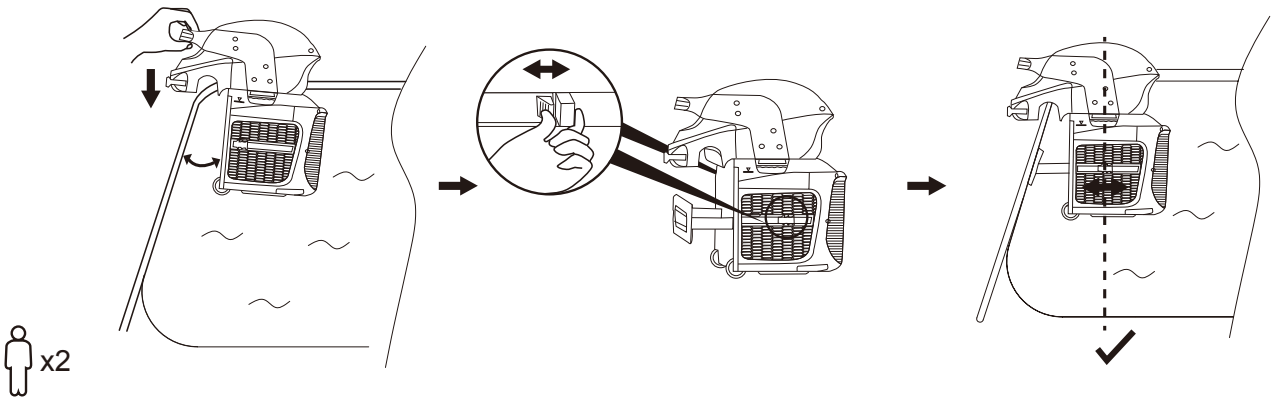
1



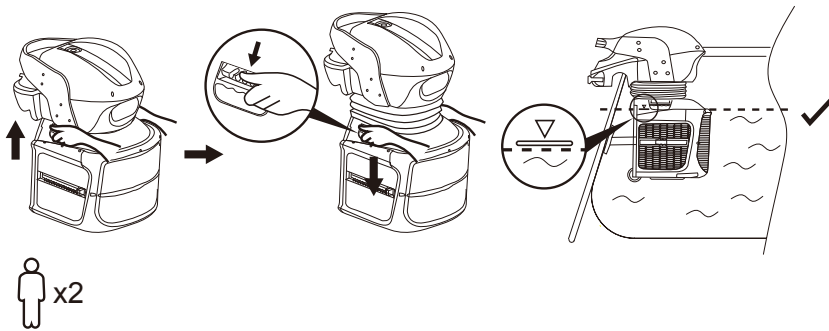
2



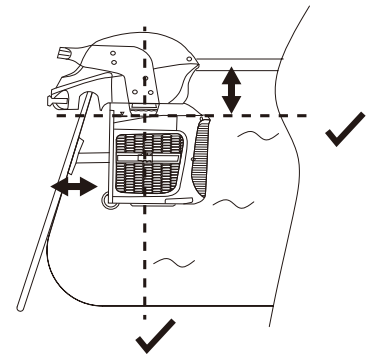
3



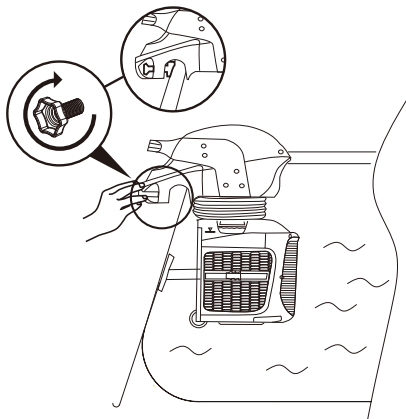
4



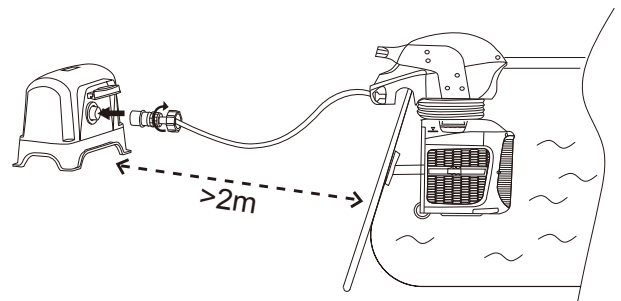
5



6

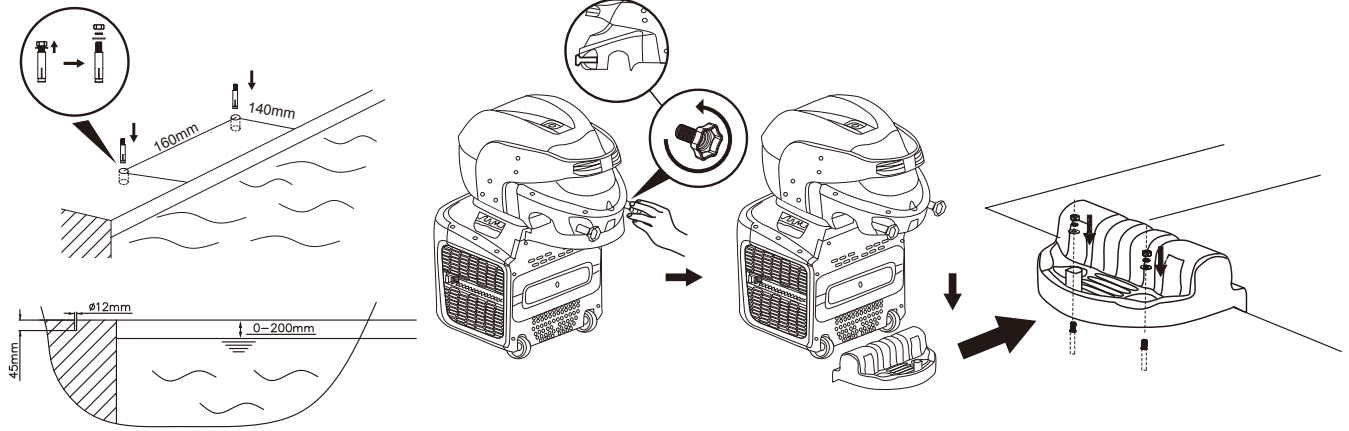


7

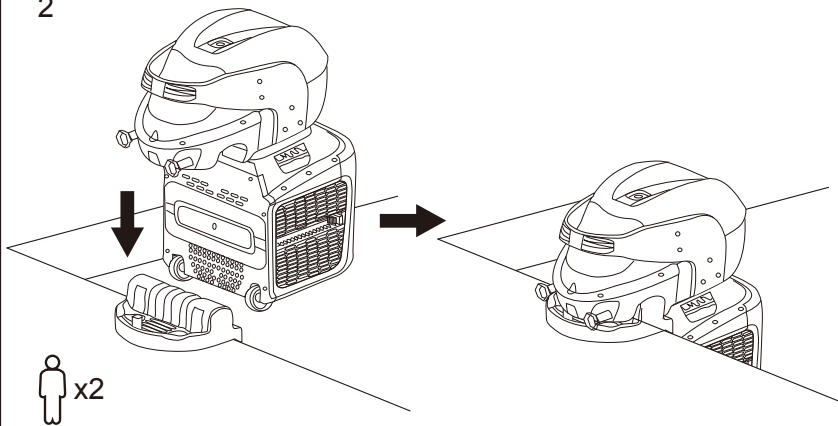


B

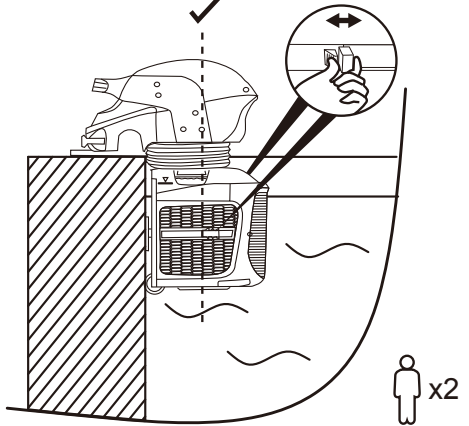
1



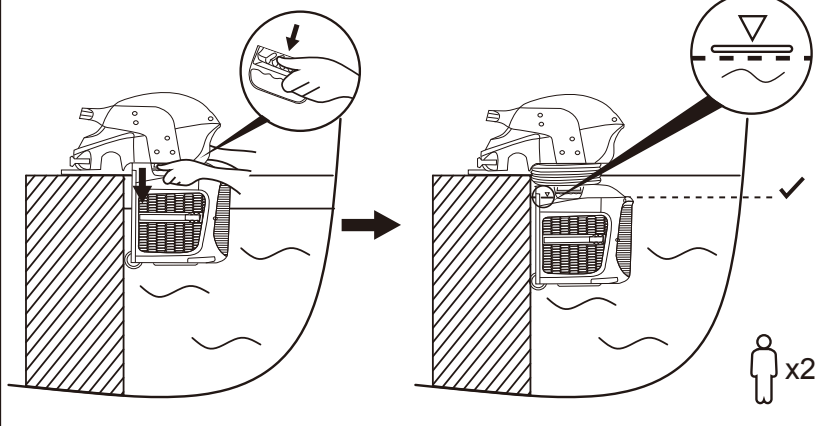
2



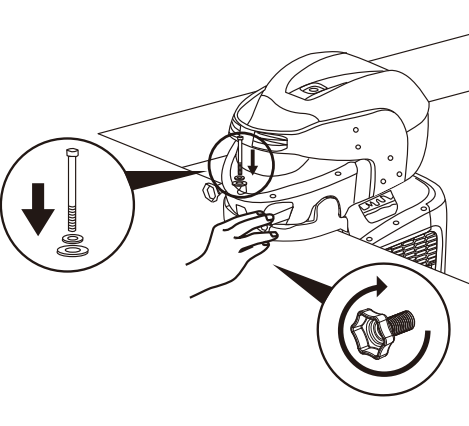
3



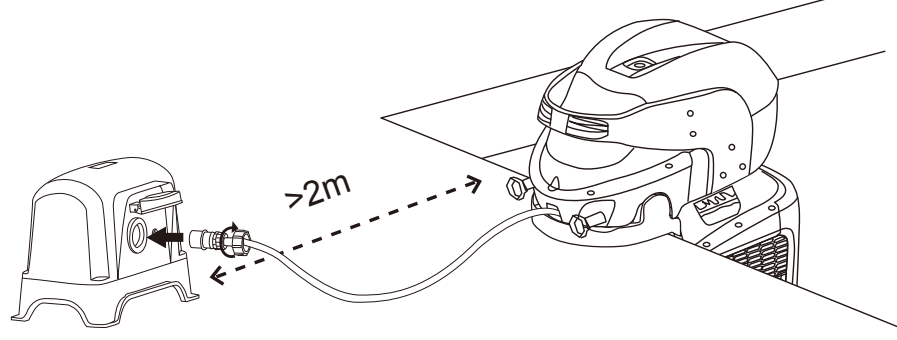
4



5



6



B. Gömülü havuz için:

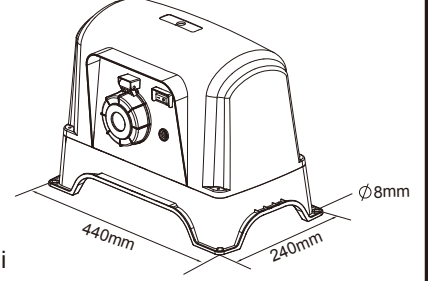
1. Gömülü havuzun montaj desteğini monte edin.
 - Havuz kenarının üst yüzeyinin sabit, düz ve yatay olduğundan emin olun.
 - Montaj desteğinin monte edileceği havuz kenarında - daha kısa olan kenarın ortasında - iki delik açın. Delikleri açarken elektrik, gaz ve su hatlarına dikkat edin.
2. Makineyi montaj ünitesi üzerine yerleştirin.
3. Destek plakasını geri çekin, havuzun duvarına yerleştirin ve plakanın havuz duvarına sağlam bir şekilde yerleşmesini sağlayacak şekilde ayarlayın.
4. Motoru su altında kaldırmak veya indirmek için makinenin her iki yanındaki yükseklik ayar kollarını tutun.
5. Gelişmiş stabilite için ayar vidasını kullanın.

Transformatör montajı:

1. Transformatör sert, düz bir alana monte edilmelidir.
2. Transformatör, soğutma havasının serbest dolaşımını gerektirir.
3. Transformatör nem, yağmur ve sıçrayan sudan korunan bir yere monte edilmelidir.

Yüzme makinesi ünitesinin transformatöre bağlanması:

1. Transformatör anahtarının KAPALI olduğundan emin olun ve transformatör kablosunu topraklı bir elektrik prizine bağlayın.
2. Transformatör, havuzdan en az 2 metre uzağa yerleştirilmelidir. Makinenin güç kablosu fişini transformatörün güç prizine takın. Fiş kapağının sağlam bir şekilde sıkıldığından emin olun.
3. Kullanmadan önce PRCD'yi test edin:
 - a) "SIFIRLA" düğmesine basın. PRCD üzerindeki gösterge AÇIK olmalıdır.
 - b) "TEST" düğmesine basın. PRCD üzerindeki gösterge KAPALI olmalıdır.
 - c) Ürünü kullanmaya başlamak için tekrar "RESET" düğmesine basın.
 - d) Bu test başarısız olursa, ürünü kullanmayın. Elektrik prizini kontrol etmesi için kalifiye bir elektrik tesisatçısı ile irtibata geçin.
4. Transformatör anahtarını AÇIK konuma getirin.



For support please visit us at:
bestwaycorp.com/support

©2023 Bestway Inflatables & Material Corp.

All rights reserved/Tous droits réservés/Todos los derechos reservados/Alle Rechte vorbehalten/Tutti i diritti riservati

Trademarks used in some countries under license from/

Marques utilisées dans certains pays sous la licence de/

Marcas comerciales utilizadas en algunos países bajo la licencia de/

Die Warenzeichen werden in einigen Ländern verwendet unter Lizenz der/

Marchi utilizzati in alcuni paesi concessi in licenza a

Bestway Inflatables & Material Corp., Shanghai, China

Manufactured, distributed and represented in the European Union by/

Fabriqué, distribués et représentés dans l'Union Européenne par/Fabricado, distribuido y representado en la Unión Europea por/

Hergestellt, vertrieben und in der Europäischen Union vertreten von/Prodotto, distribuito e rappresentato nell'Unione Europea da

Bestway Europe S.p.a., Via Resistenza, 5, 20098 San Giuliano Milanese (Milano), Italy

Distributed in Latin America by/Distribué en Amérique latine par/Distribuido en Latinoamérica por/Distribuido en América Latina por

Bestway Central & South America Ltda, Salar Ascotan 1282, Parque Enea, Pudahuel, Santiago, Chile

Distributed in Australia & New Zealand by **Bestway Australia Pty Ltd, Unit 2/98-104 Carnarvon St Silverwater, NSW 2128, Australia**

Tel: Australia: +61 2 9037 1388; New Zealand: 0800 142 101

Distributed in United Kingdom by **Bestway Corp UK Ltd, 8 Wentworth Road, Heathfield Industrial Estate, Newton Abbot, Devon, TQ12 6TL**

Exported by/Exporté par/Exportado por/Exportiert von/Esportato da

Bestway (Hong Kong) International Ltd./Bestway Enterprise Company Limited

Suite 713, 7/Floor, East Wing, Tsim Sha Tsui Centre, 66 Mody Road, Kowloon, Hong Kong

www.bestwaycorp.com

Bestway